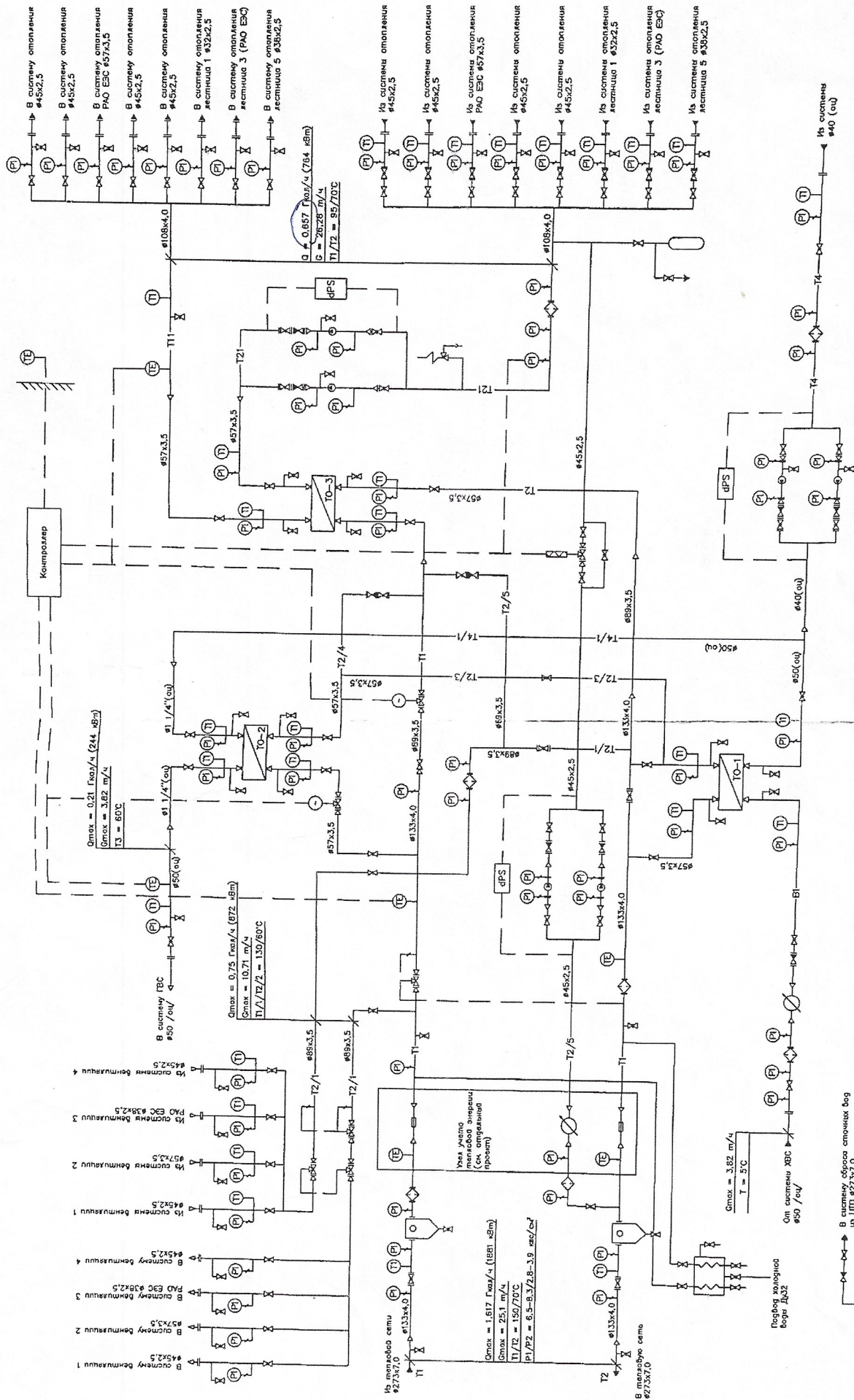


Принципиальная схема ЦТП



При монтаже ЦТП предусмотреть организованную дренажную систему, преобразующую сброс воды в дренаж (нейтральную).

Спускники и воздушники установить по месту.