

## ***Лабораторная работа №4 Пояснения к работе***

### ***Исследование и анализ тепло-гидравлических режимов тепловой сети на базе математического моделирования системы теплоснабжения населенного пункта в программном комплексе "Теплоэксперт"***

#### **Состав работы**

- Изучение назначения, состава, принципов построения, проектирования и балансировки тепловой сети центральной системы теплоснабжения;
- Краткое знакомство с программным расчетным комплексом "Теплоэксперт" - назначение, интерфейс, принцип работы с комплексом, функциональные возможности;
- Выполнение практического задания по гидравлической балансировке участка тепловой сети в программном комплексе.

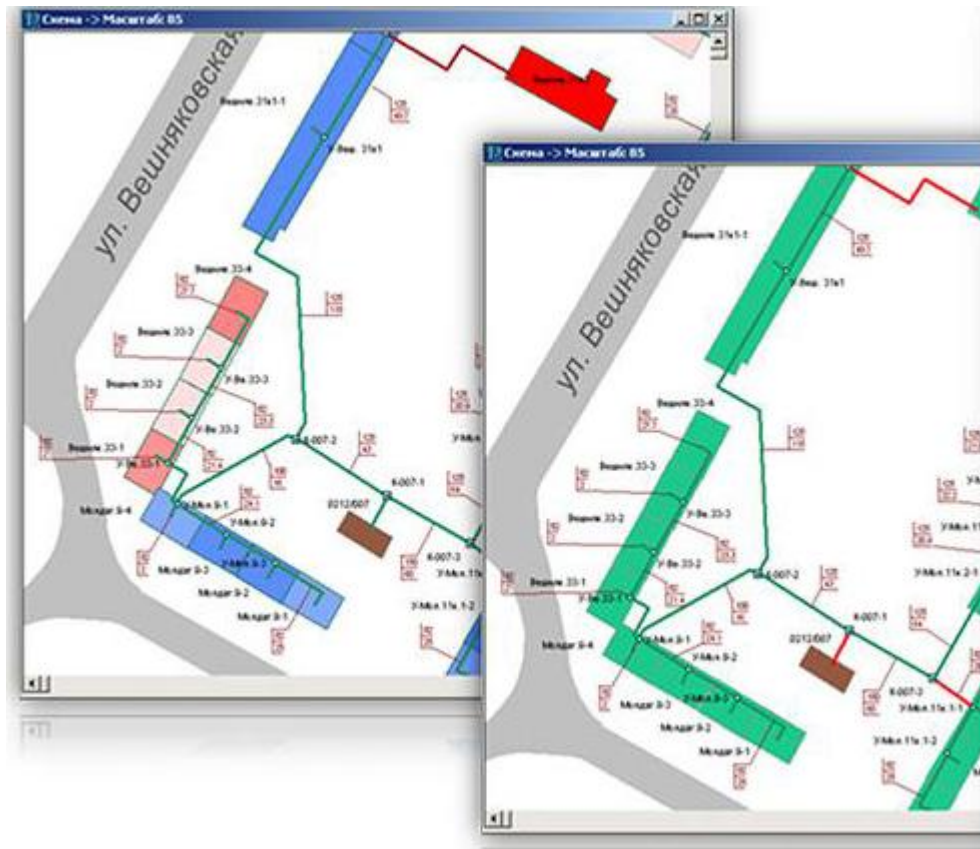


# Расчетные комплексы для теплосетей

В настоящее время на рынке доступно достаточное количество расчетных комплексов для моделирования теплогидравлических режимов работы тепловой сети:

- ZuluThermo (г.Санкт-Петербург);
- Поток (г.Москва);
- Граст (г.Москва);
- Теплограф (г.Москва);
- Теплоэксперт (г.Иваново);
- и другие.

# Расчетные комплексы для теплосетей



Сведения по потребителю -> Мира пр-т,4,Д/с №18

**Зависимая система отопления**

Расход теплоносителя, т/ч			Козф. регулиро-вания	Козф. смешения элеватора	Темп-ра воздуха в помеще-нии, °С		Температура сетевой воды на выходе, °С		Расп. перепад на вводе, М	Тепловая нагрузка, МКал/ч		
Расчет	План	Факт			План	Факт	План	Факт		Расчет	План	Факт
2,99	2,99	2,52	0,84	1,3	20,0	17,6	70,0	62,6	11,07	179,41	179,41	170,07
2,99	2,99	2,52	<b>ВСЕГО</b>							179,41	179,41	170,07

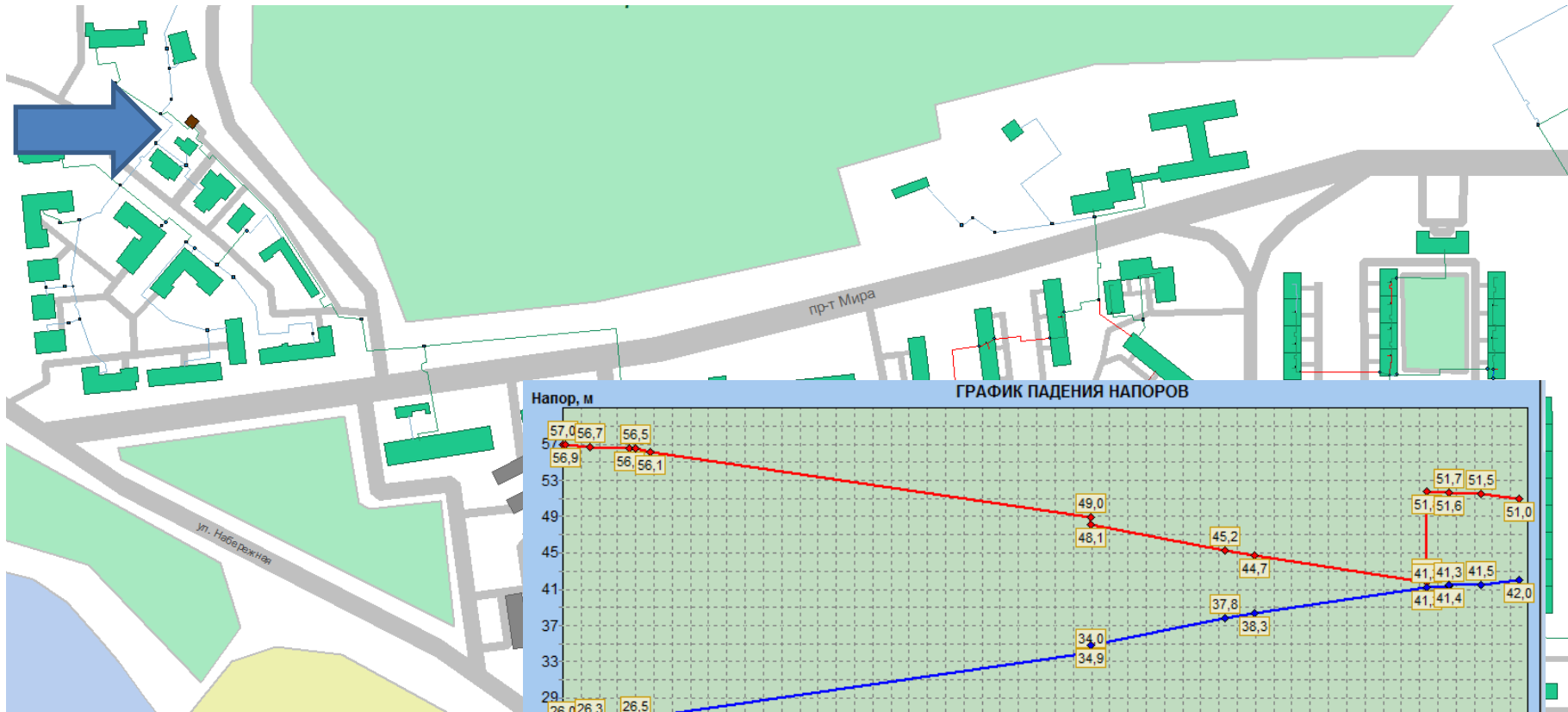
Автоматическое обновление

# Расчетные комплексы для теплосетей

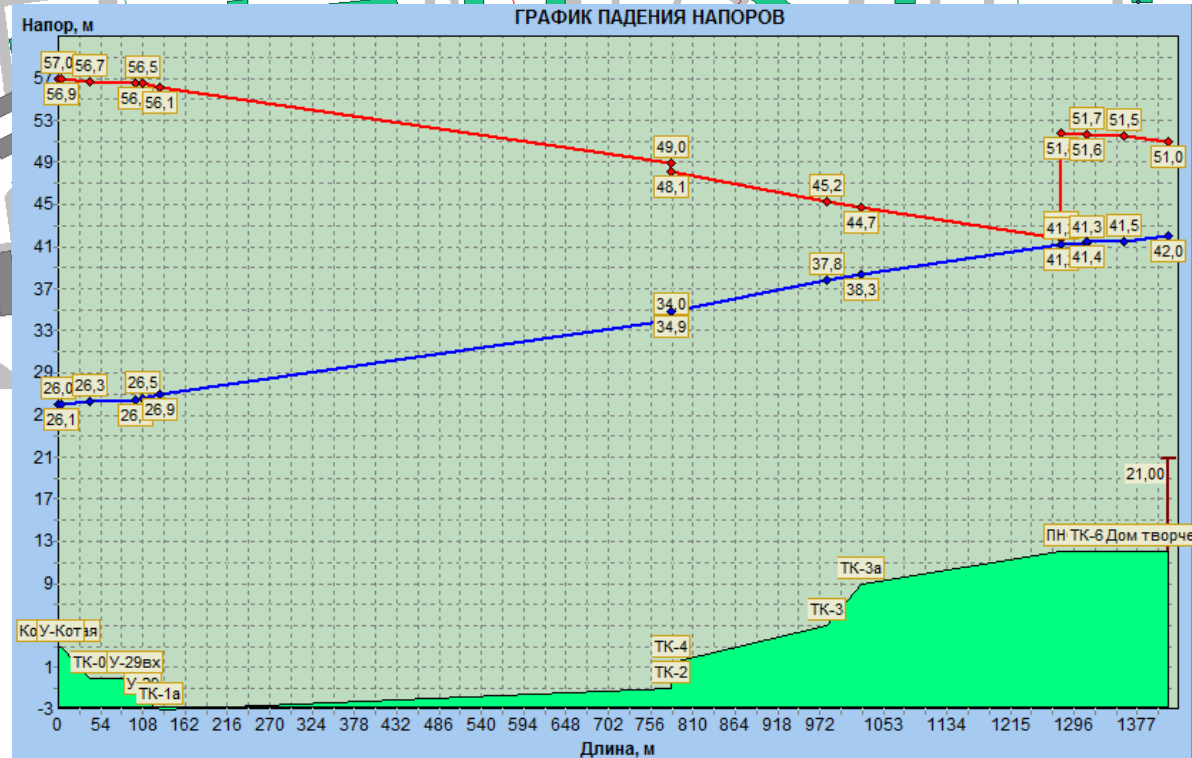
Современные расчетные комплексы позволяют решать широкий спектр задач в процессе проектирования, эксплуатации, обслуживания и модернизации тепловых сетей, а так же сетей водоснабжения и водоотведения и используются для:

- выполнения конструкторских тепловых и гидравлических расчетов тепловых сетей;
- выполнения наладочных тепловых и гидравлических расчетов тепловых сетей;
- выполнения поверочных тепловых и гидравлических расчетов тепловых сетей;
- построения пьезометрического графика тепловых сетей;
- расчета режимов эксплуатации тепловых сетей;
- моделирования аварийных ситуаций на тепловых сетях;
- разработка перспективных схем развития тепловых сетей;
- расчет надежности тепловых сетей;
- для решения других задач (изоляция, эксплуатационные расходы, аварии).

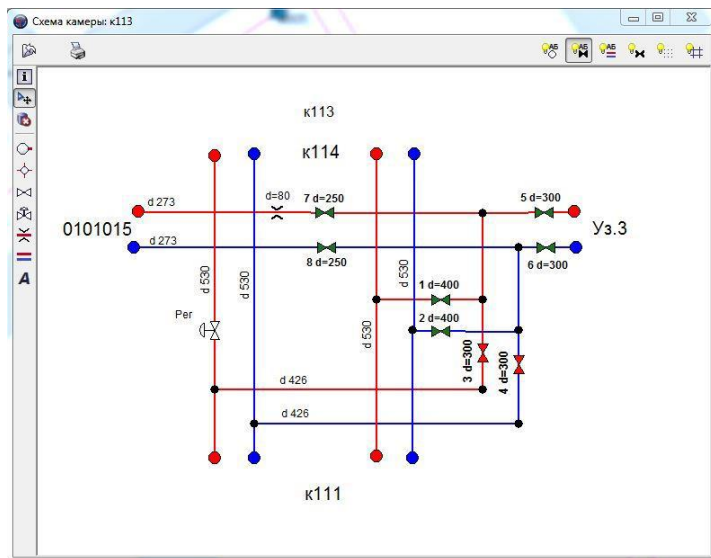
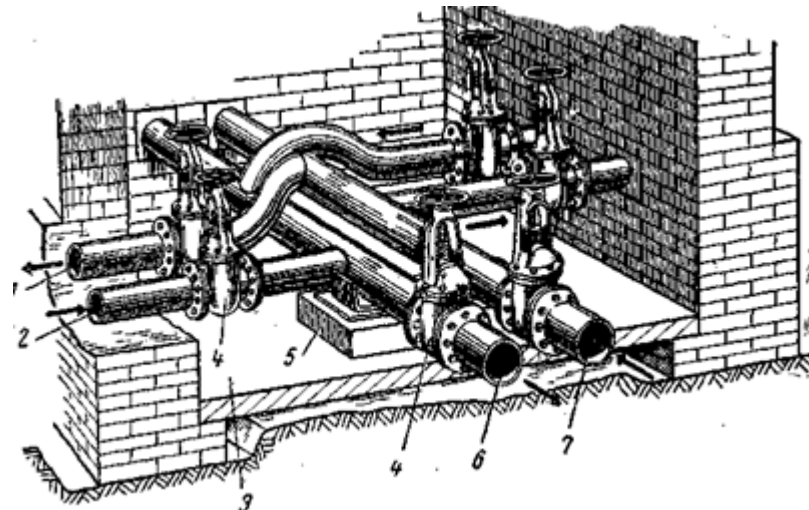
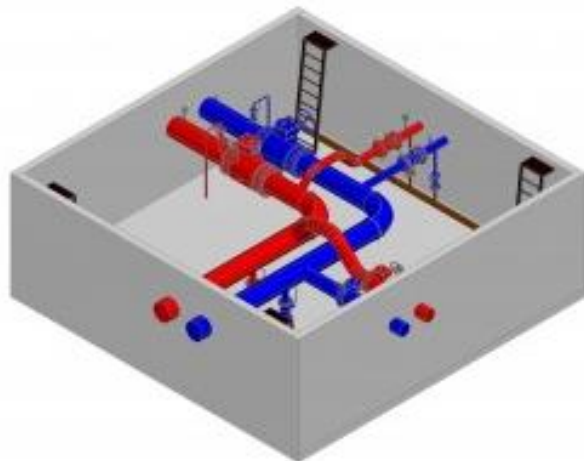
# Расчетные комплексы для теплосетей



Установка  
подкачивающей  
насосной  
станции



# ТК (Тепловая камера)



# Задание

- Изучить исходную схему участка системы центрального теплоснабжения группы абонентов (далее квартала) содержащую 5-8 объектов;
- Построить в расчетном комплексе пьезометрический график исходной схемы;
- Получить из программы результаты расчетов участков тепловой сети по исходным параметрам;
- Изменяя диаметры трубопроводов выполнить балансировку сети и добиться того, чтобы каждое здание отапливалось без перегрева или недогрева;
- Построить в расчетном комплексе пьезометрический график сбалансированной схемы;
- Получить из программы результаты расчетов всех участков сети для сбалансированной схемы;
- Сделать выводы по результатам проделанной работы.

# Обработка результатов измерений и составление отчета:

Отчет по лабораторной работе должен быть составлен каждым студентом или бригадой численностью до 3х человек и содержать:

1. Титульный лист;
2. Содержание лабораторной работы;
3. Система теплоснабжения квартала в исходном состоянии;
4. Параметры теплоснабжения абонентов и параметры тепловой сети квартала в исходном состоянии;
5. Пьезометрический график участка тепловой сети в исходном состоянии;
6. Система теплоснабжения квартала после наладочных работ;
7. Пьезометрический график участка тепловой сети после наладочных работ;
8. Пьезометрический график участка с насосами (без насоса, с насосом на подаче, с насосом на братке и с двумя насосами)
9. Выводы.

# Контрольные вопросы

- Какие задачи позволяет решать математического моделирования системы теплоснабжения.
- Что такое балансировка тепловой сети, для чего она необходима.
- В каких случаях может потребоваться выполнение балансировки тепловой сети в процессе эксплуатации.
- Как выполняется балансировка тепловой сети на практике.
- Что такое пьезометрический график тепловой сети.
- Какие решения могут быть использованы для обеспечения объекта теплом при недостаточном гидравлическом напоре в тепловой сети.
- Что такое тепловая камера и для чего она требуется.
- Что такое напор на абоненте.
- Какой минимальный напор на абоненте должен быть для подключения ЦТП
- Какие расчетные комплексы для тепловых сетей представлены на рынке программного обеспечения.

**ВНИМАНИЕ - Схема - Потребители - Количество подведенного теплоносителя - Зависимая система отопления**